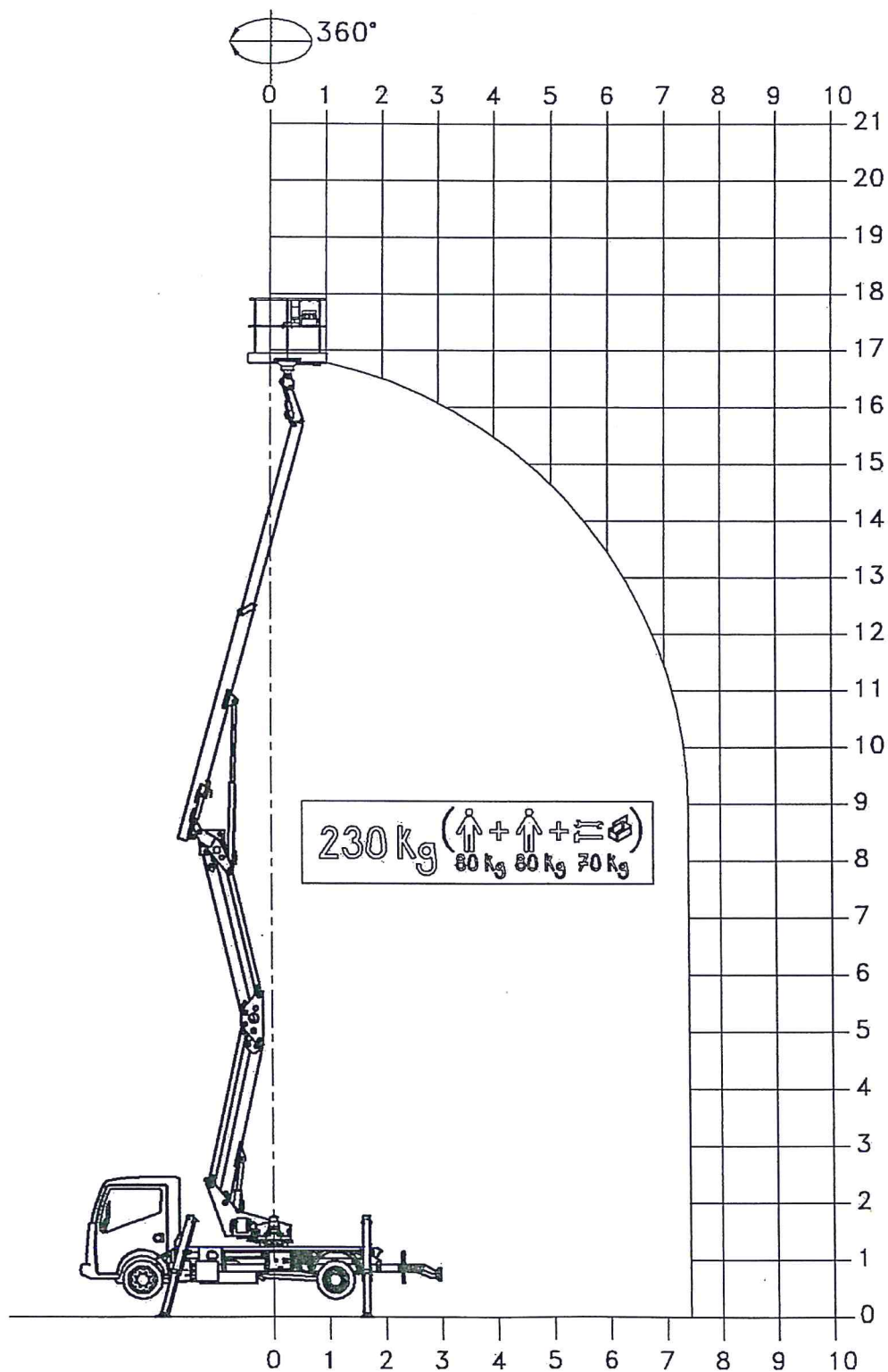
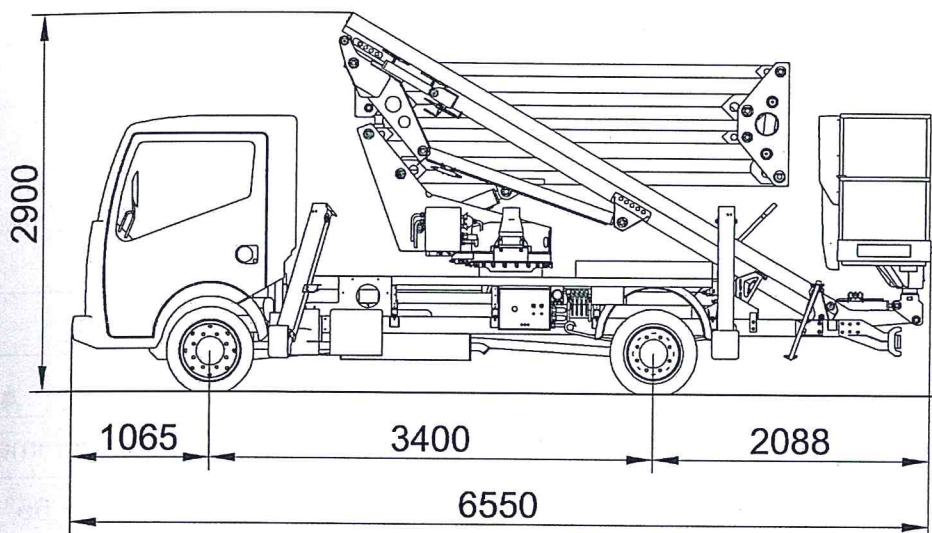


**2.5 Area di lavoro**



## 2.3 Dimensioni d'ingombro

Le dimensioni indicate si riferiscono al veicolo CABSTAR F24.35 su cui è installata la struttura.



### 2.3.1 Ingombri in ordine di marcia (dati relativi al veicolo illustrato)

Lunghezza in ordine di marcia	<b>6550</b>	mm
Larghezza in ordine di marcia	<b>2200</b>	mm
Altezza in ordine di marcia	<b>2900</b>	mm

### 2.3.2 Ingombri macchina stabilizzata (dati relativi al veicolo illustrato)

Lunghezza	<b>6550</b>	mm
Larghezza macchina stabilizzata (minima)	<b>2900</b>	mm
Larghezza macchina stabilizzata (massima)	<b>3130</b>	mm

