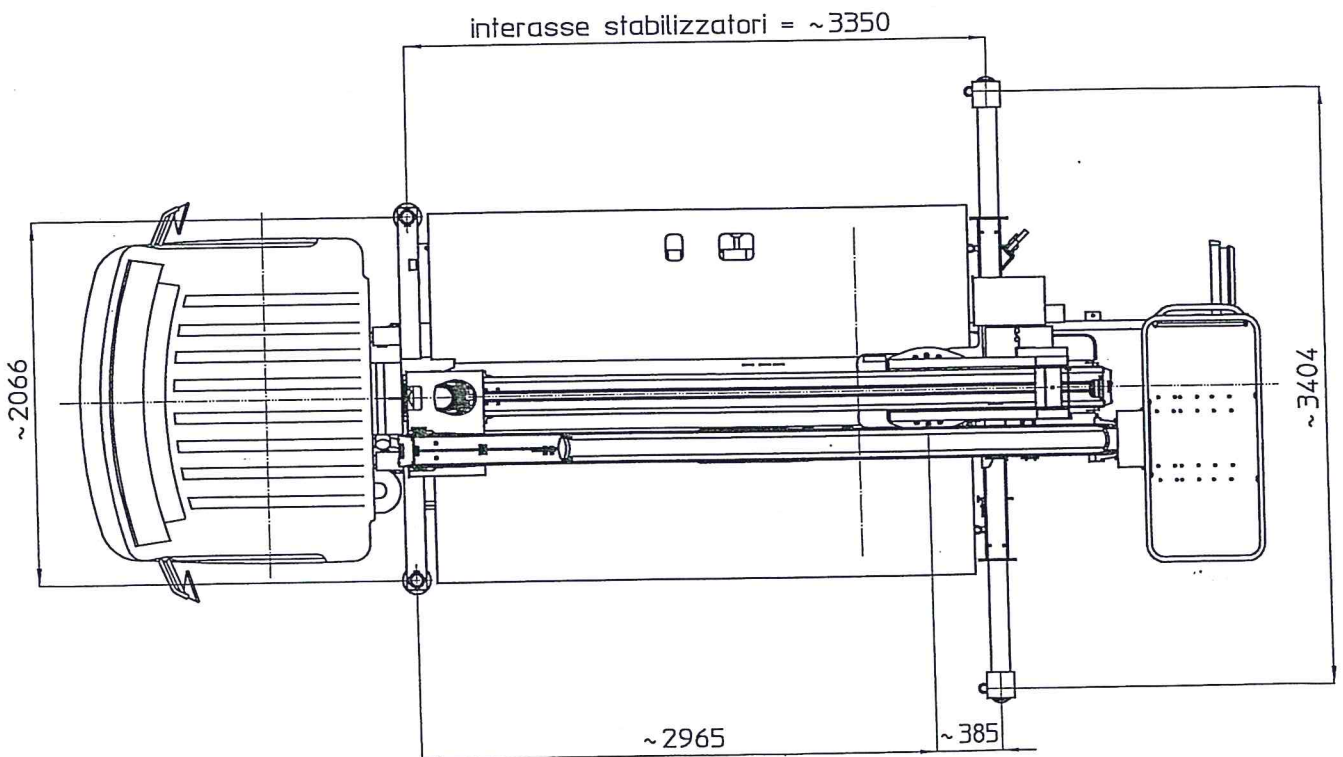
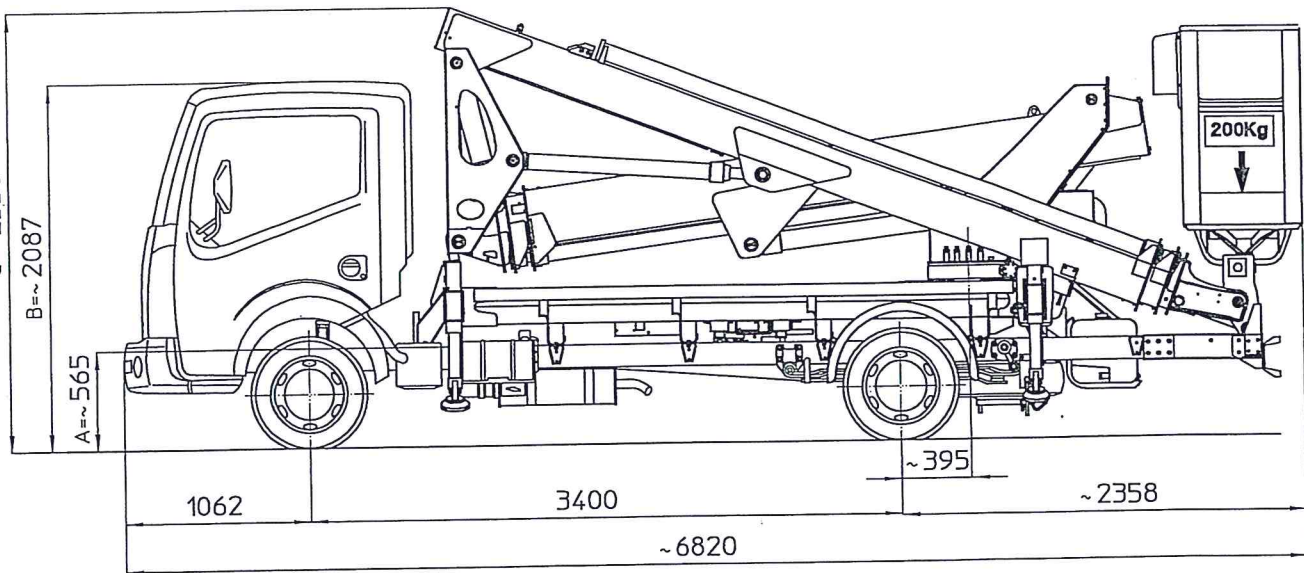


MULTITEL MX 250

Vissan CABSTAR PTT=3500kg

Ente	Rev.	Descrizione	Data	Dis.	Contr.	ApA0
MRK	0	EMISSIONE	10/01/13	LB.		
INGOMBRO - SCHEDA 54/1 - Rev. 0 - 15/12/00						

D49525



I - Le quote riportate in disegno sono indicative e possono subire variazioni. In particolare le quote A-B sono relative alle dimensioni dell'autocarro, quindi devono essere verificate sullo stesso.

La quota C (altezza totale) e' subordinata alle quote A-B e non comprende eventuali parti flessibili.

F - Les cotes indiquée dans le dessin sont indicatives et peuvent subir des variations. En outre les cotes A-B sont relatives aux dimensions du porteur, donc elles doivent être vérifiées sur le porteur même.

La cote C (hauteur totale) est subordonnée aux cotes A-B est indiquée hors flexibles.

E - The dimensions shown in the drawing are an indication and may undergo changes. Further the dimensions A-B are related to the truck sizes, therefore they must be verified.

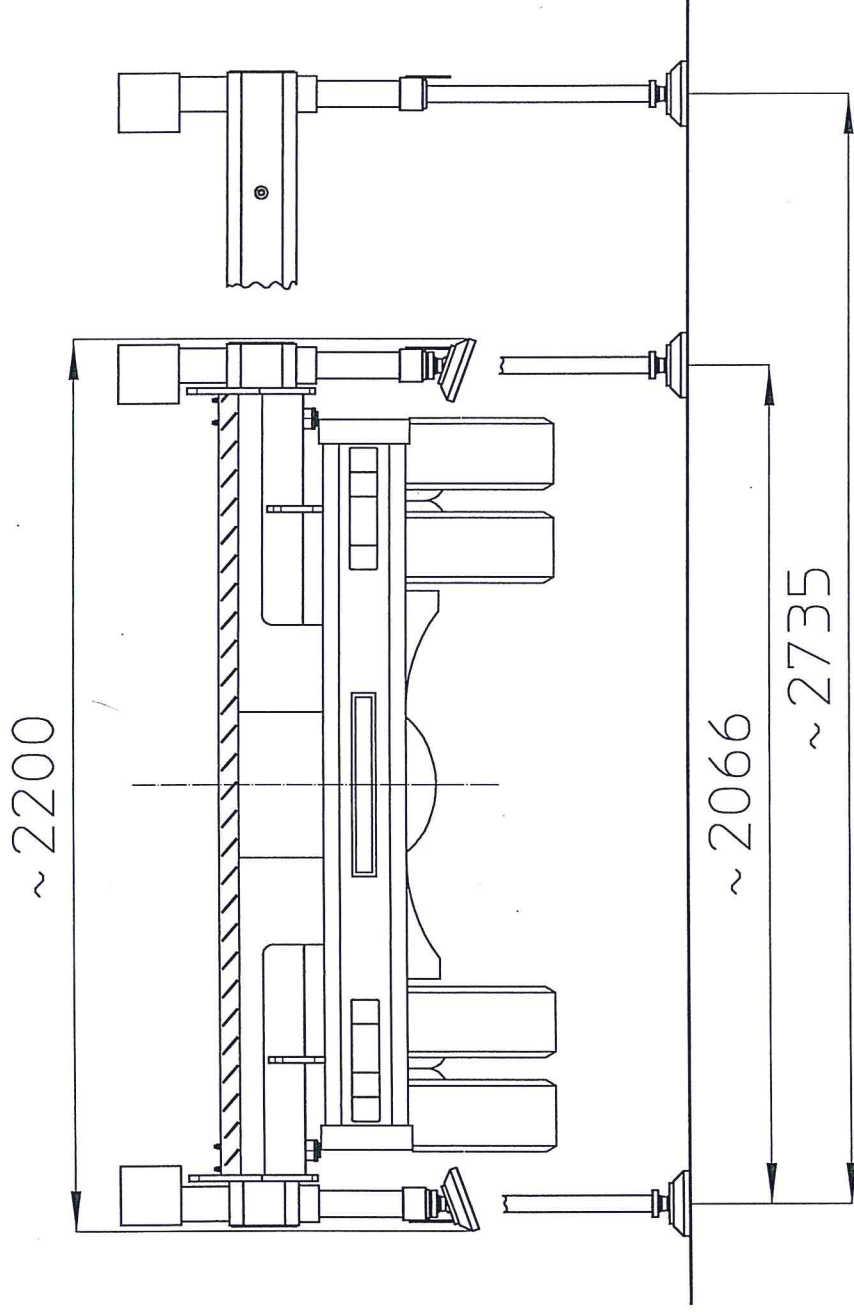
The dimension C (total height) is subject to A-B and does not include hoses.

D - Die Maße, die in der Zeichnung gezeigt werden, sind eine Anzeige und können Änderungen durchmachen. Die Abmessungen A-B betreffen die Fahrzeugmasse, daher sollen sie geprüft werden.

Die Abmessung C (Gesamthöhe) hängt von A-B Abmessungen ab, die schlauche sind ausgeschlossen.

MULTITEL MX 2250

Nissan CABSTAR PTT=3500kg



D47694-M

Ente	Rev.	Descrizione	Data	Dis.	Contr.	Ap.AQ
MRK	0	EMISSIONE	18/02/13	L.B.		

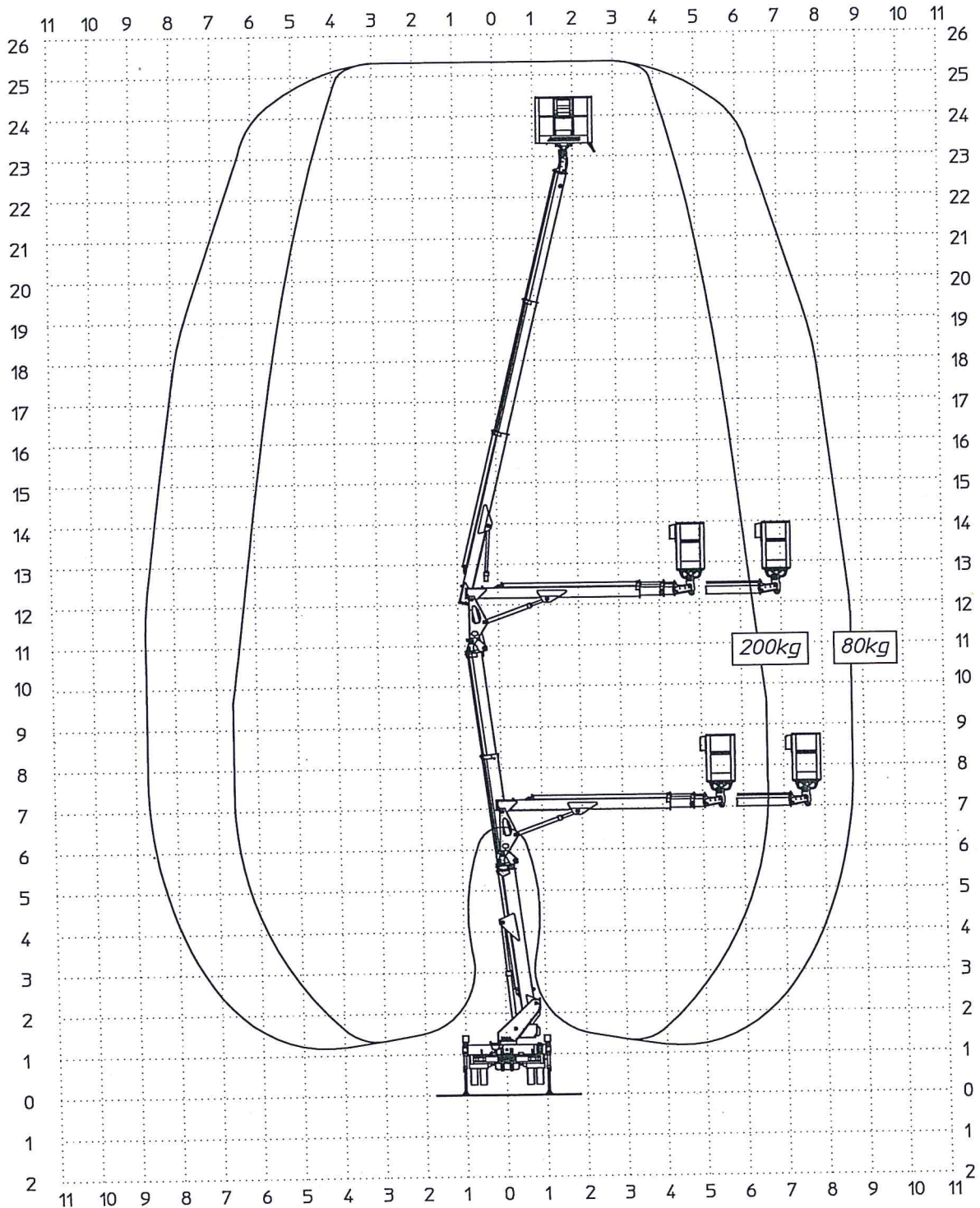
INGOMBRO - SCHEDA 54/1 - Rev 0 - 15/12/00

MULTITEL

MX 250

D46937-M

Ente	Rev.	Descrizione	Data	Dis.	Contr.	Ap.AQ
MRK	0	EMISSIONE	15/02/13	L.B.		
DIAGRAMMA - SCHEDA 54/2 - Rev. 0 - 15/12/00						



26
25
24
23
22
21
20
19
18
17
16
15
14
13
12
11
10
9
8
7
6
5
4
3
2
1
0
1
2

Ente	Rev.	Descrizione	Data	Dis.	Contr.	Ap.AG
MRK	0	EMISSIONE	15/02/13	L.B.		
DIAGRAMMA - SCHEDA 54/2 - Rev. 0 - 15/12/00						

MULTITEL

MX 250

D46938-M

