

**PALFINGER**

# **P 220 A PROFESSIONAL LINE**

**PURO SBRACCIO NELLA  
MASSIMA SICUREZZA  
E COMFORT**

**LIFETIME EXCELLENCE**



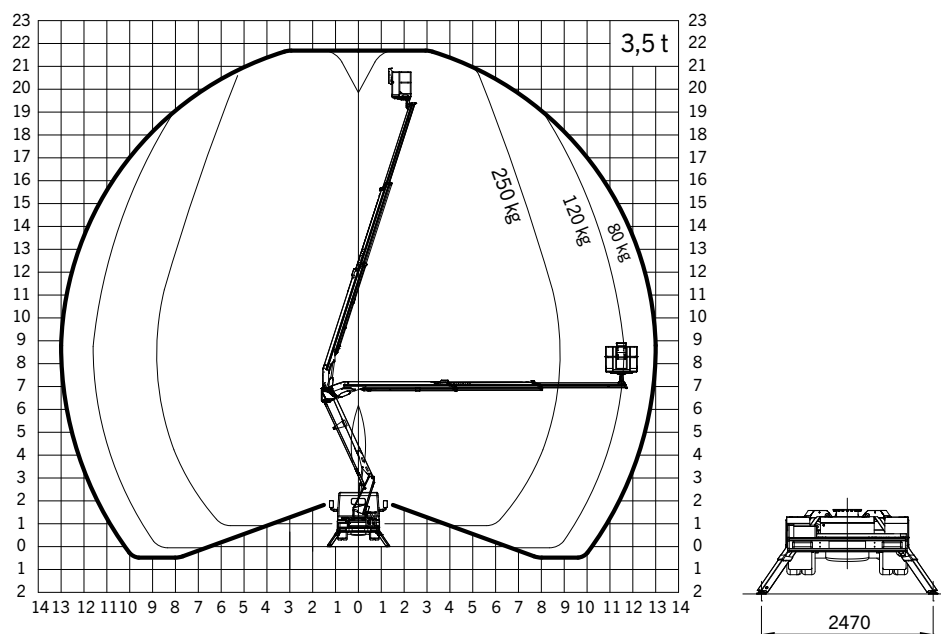
## DATI TECNICI P 220 A

Altezza massima di lavoro	21,7 m
Altezza massima piano piattaforma	19,7 m
Sbraccio laterale massimo	13,0 m
Angolo operativo del braccio di lavoro	-20° a + 70°
Angolo rotazione colonna	370°
Angolo di rotazione piattaforma	2 x 90°
Portata massima in piattaforma	250 kg
Dimensioni cestello	1,4 x 0,85 x 1,1 m
Altezza in condizioni di marcia	2,79 m
Larghezza in condizioni di marcia	2,09 m
Lunghezza in condizioni di marcia	5,90 m
Conducibile con patente B	

## OPTIONAL

Cestello in vetroresina
Faro di lavoro orientabile 60 W sul cestello
Gancio di traino per rimorchio
Isolamento 1000 V
Pompa elettrica d'emergenza 12V
Rimorchio omologato
Spondine in alluminio
Verniciatura su richiesta del cliente

## DIAGRAMMI DI LAVORO



## DIMENSIONI



**PALFINGER**

PALFINGER PLATFORMS ITALY SRL  
Sede amministrativa e operativa: Via E. DE NICOLA, 31  
41122 MODENA - ITALY - TEL. +39 (0)59252426  
EMAIL [info@palfingerplatformsitaly.it](mailto:info@palfingerplatformsitaly.it)  
[www.palfingerplatformsitaly.it](http://www.palfingerplatformsitaly.it)

I dispositivi mostrati nelle foto presentano in alcuni casi allestimenti personalizzati e possono differire dall'allestimento standard. Nella costruzione è necessario rispettare le normative nazionali. Le dimensioni indicate non sono vincolanti. Con riserva di modifiche tecniche, errori ed errori di traduzione.